

SLIM RAIN DIVERTRON 900 X ART 9040

PRODUCTOMSCHRIJVING

Divertron 900X is een onderwaterpomp met geïntegreerde aan/uit-elektronica voor huishoudelijke watervoorziening.

Ideaal voor irrigatie en tuinieren en voor hergebruik van regenwater.

GEÏNTEGREERDE AAN/UIT ELEKTRONICA

De geïntegreerde elektronica regelt het starten en stoppen van de pomp automatisch in relatie tot de watervraag, zonder dat een externe controller hoeft te worden geïnstalleerd.

TERUGSLACKLEP:

De terugslagklep zorgt voor een snelle en veilige installatie, waardoor onmiddellijk aanzuigen mogelijk is.

In overeenstemming met de richtlijnen over energie-efficiëntie, helpt het om het milieu te respecteren en de energierekening te verlagen.

DEBIET:	van 1 m ³ /h tot 6,3 m ³ /h
OPVOERHOOGTE TOT:	45 m
MAXIMALE ONDERDOMPELDIEPTE:	12 m
TYPE VERPOMPT VLOEISTOF:	schoon, vrij van vaste of schurende stoffen, niet visceus, niet agressief, niet gekristalliseerd en chemisch neutraal
TEMPERATUURBEREIK VLOEISTOF:	van 0°C tot +40°C
DRAADAANSLUITING:	1" (standaard geleverd met een vierdelige fittingverloopstuk)
MAXIMALE DIAMETER POMP:	160 mm
MATERIAAL WAAIERS:	technopolymeer
MAXIMAAL AANTAL STARTS:	20/u
BESCHERMINGSKLASSE	IP 68
ISOLATIEKLASSE:	F
MONOFASIGE VOEDING:	230 V 50 Hz
STROOMKABEL (M) EN STEKKER:	15 m H07RNF met stekker
MOGELIJKE TYPES INSTALLATIE:	vast of verplaatsbaar in verticale positie



CONSTRUCTIEKENMERKEN

Pomphuis en waaiers van technopolymeer om corrosie en oxidatie te weerstaan. De drukzijde heeft een geïntegreerde terugslagklep. Er zijn 2 versies: ofwel met anti-vuilfilter in technopolymeer ofwel met draadaansluiting voor gebruik met een vlotterzuigset (de X-versie). Uitvoering ook met vlotterschakelaar verkrijgbaar.

CONSTRUCTIEKENMERKEN VAN DE MOTOR

Asynchrone motor. Motoras in RVS AISI 416 + AISI 304. Geïntegreerde startcondensator en thermische beveiliging tegen oververhitting van de motor.

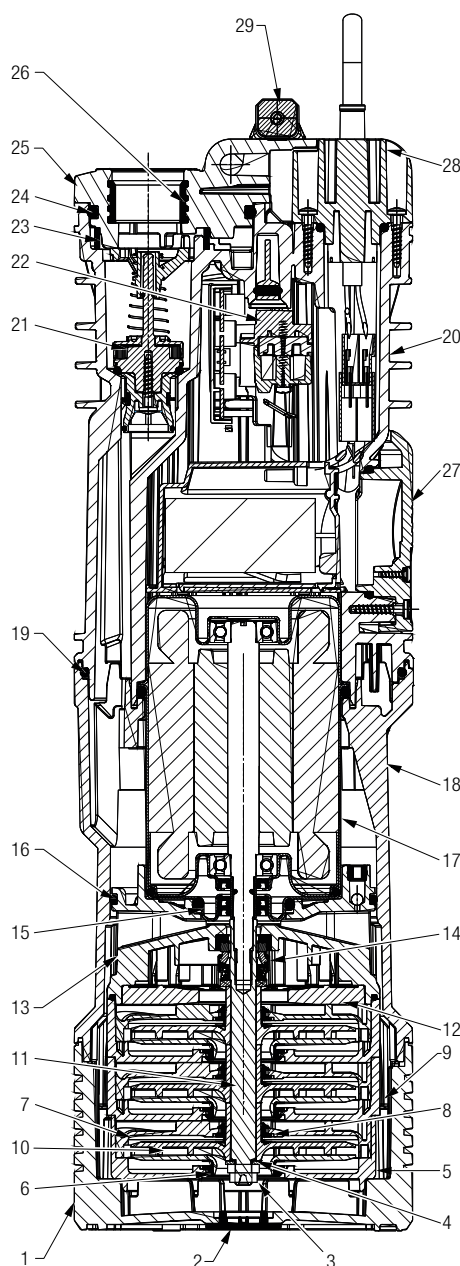
KENMERKEN VAN DE ELEKTRONICA

De elektronica maakt automatisch in- en uitschakelen mogelijk. De drukschakelaar en de flowsensor zijn geïntegreerd. Droogloopbeveiliging. Snelle toegang tot het condensatorcompartiment.

SLIM RAIN DIVERTRON 900 X ART 9040

MATERIALEN:

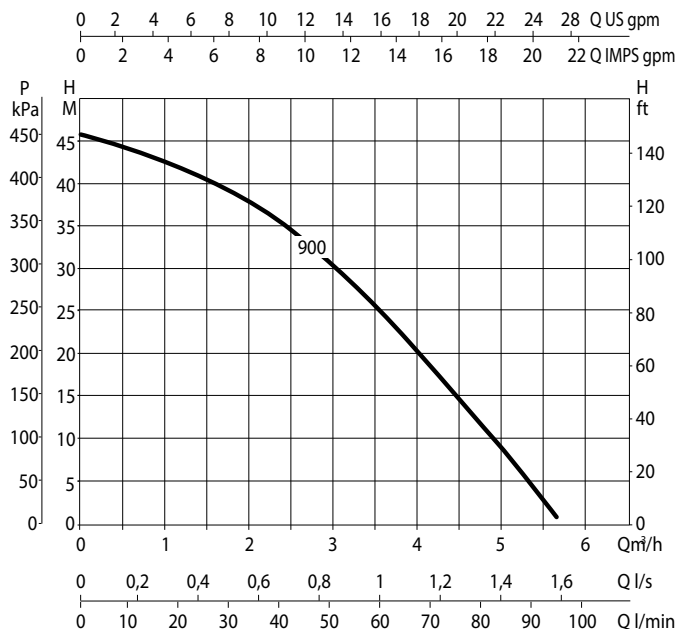
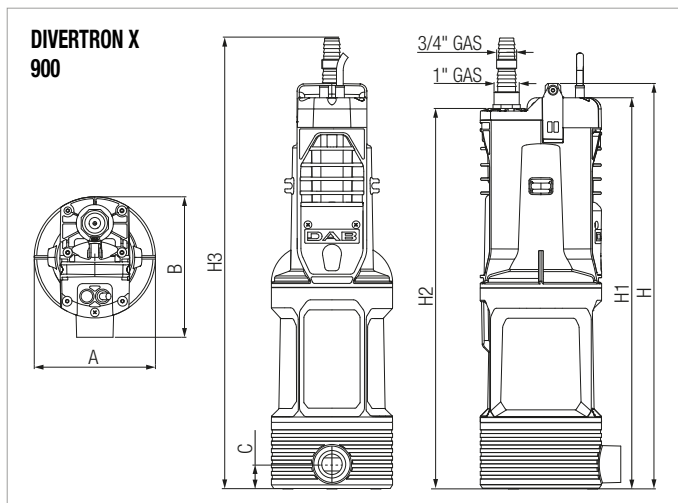
1	BASIS	TECHNOPOLYMEER
2	INSPECTIEKAP	EPDM
3	MOER	SS A2
4	SLUITRING	SS A2
5	KAST (EERSTE NIVEAU)	TECHNOPOLYMEER
6	DRIJVENDE RING (VOORAAN)	TECHNOPOLYMEER
7	DIFFUSOR	TECHNOPOLYMEER
8	DRIJVENDE RING (ACHTERAAN)	TECHNOPOLYMEER
9	BEHUIZING WAAIER	TECHNOPOLYMEER
10	WAAIER	TECHNOPOLYMEER/SS AISI 304
11	MOTORAS	SS AISI 303
12	EINDAFSLUITKAP	TECHNOPOLYMEER
13	MOTOR FLENS	TECHNOPOLYMEER
14	MECHANISCHE AFDICHTING	MET KOOLSTOF BEWERKTE HARS/ KERAMIEK/NBR
15	OR AFDICHTING	EPDM
16	OR AFDICHTING	EPDM
17	MOTOR	KLEP SS AISI 304
18	MOTORAS	SS AISI 416
19	POMPLICHAAM	TECHNOPOLYMEER
20	OR AFDICHTING	EPDM
21	COVER	TECHNOPOLYMEER
22	TERUGSLAGKLEP	TECHNOPOLYMEER/NBR/AISI 302/AISI A2/FERRIET
23	DRUKSCHAKELAAR	TECHNOPOLYMEER/SILICOON
24	ZANDFILTER	TECHNOPOLYMEER
25	OR AFDICHTING	EPDM
26	COVER OUTLET	TECHNOPOLYMEER
27	INVOER	BRONS (MESSING)
28	DEKSEL CONDENSATORCOMPARTIMENT	TECHNOPOLYMEER
29	KABELFLENS	TECHNOPOLYMEER
30	HANDVAT	TECHNOPOLYMEER



MODEL	Hydraulische data								
	Q=m ³ /h	0	1,2	1,8	2,4	3,0	3,6	4,2	4,8
Q=l/min	0	20	30	40	50	60	70	80	
DIVERTRON X900	H (mt)	45,8	42,1	39,4	35,6	31,1	25,2	18,8	11,0

MODEL	ELEKTRISCHE GEGEVENS							AFMETINGEN							VOLUME VERPAKKING dm ³	Q.TY X PALLET	GEWICHT (KG)			
	STROOMAANSLUITING Kg 50 Hz	P1 W	P2 NOMINAAL		In A	CONDENSATOR		A	B	C	H	H1	H2	H3				AFMETINGEN VERPAKKING		
			kW	HP		µF	V											L/A	L/B	H
DIVERTRON X900	1 x 220-240 V ~	920	0,56	0,75	4,2	12,5	450	∅ 160	186	33	536	517	503	596	550	195	250	28,6	32	11

SLIM RAIN DIVERTRON 900 X
ART 9040



De prestatiecurven zijn gebaseerd op kinematische viscositeitswaarde en dichtheid equivalent aan 1000 kg/m³. Curvetolerantie volger